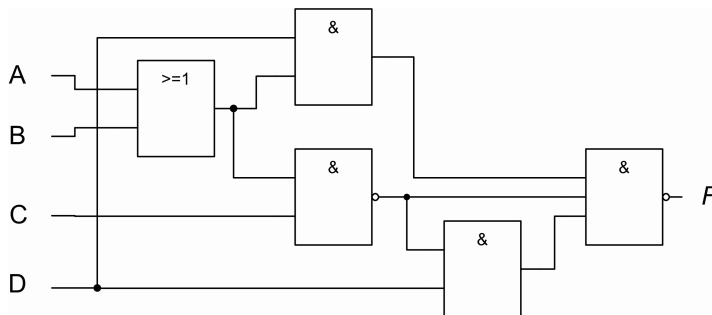


Aufgabenblatt 3

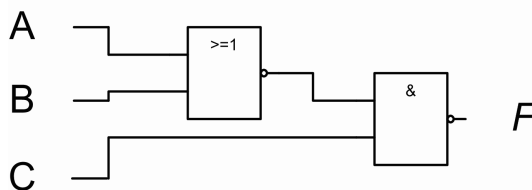
Abgabe: 10. – 13. November 2008

1. Was ist der Unterschied zwischen Speicherraum und Adressraum?
2. Welche Bedeutung hat das Zustandsregister einer CPU und wobei wird es benutzt?
3. Stellen Sie die Wahrheitstabelle folgender Schaltung auf.



4. Zeigen Sie die Äquivalenz folgender kombinatorischer Schaltungen:

a) Erste Schaltung



b) Zweite Schaltung

